

Шиберно-ножевые задвижки серии VA

Основные особенности конструкции шиберно-ножевой задвижки (затвора гильотинного типа):

- Шиберно-ножевая задвижка однонаправленного действия, межфланцевого типа присоединения.
- Цельный литой корпус из чугуна или стали с опорными направляющими и уплотняющими клиньями для ножа.
- Высокая пропускная способность при невысоком перепаде давления.
- Возможно использование разных материалов седловых уплотнений и набивки сальника.
- Расстояние между торцами задвижки (строительная длина) по стандартам компании Valstok-Вэлсток.
- Стрелка на корпусе задвижки указывает рекомендуемое направление потока.

Области применения Шиберно-ножевых задвижек серии VA:

Шиберно-ножевые задвижки Valstok-Вэлсток (затвор гильотинного типа) предназначены для перекрытия потока рабочей среды и в некоторых случаях для регулирования потока, с содержанием твердых частиц, либо для перекрытия потока сухих твердых веществ в бункерных системах. В случаях применения задвижки в бункерных системах, рекомендуется устанавливать задвижку так, чтобы стрелка на корпусе задвижки указывала в противоположном направлении, реальному направлению потока. Для регулирования потока необходимо уточнить такую возможность по интересующей серии в Valstok-Вэлсток. Шиберно-ножевая задвижка предназначена для применения в разных областях промышленности, например:

• целлюлозно-бумажная промышленность; **Зависимость рабочего давления от размеров**

- элеваторы;
- химические заводы;
- пищевая промышленность;
- перекачивание сыпучих материалов;
- обработка сточных вод.

Размеры Ду, мм*	Рабочее давление, кг/см ² (Бар) **
50-250	10
300-400	6
450	5
500	4
600	4
700-2000	2

* В индивидуальном порядке возможно изготовить задвижки большего размера.

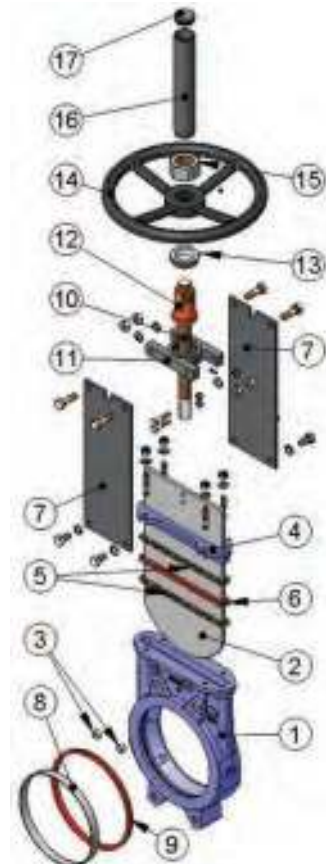
** Указанные давления применяются к задвижке в направлении, в котором указывает стрелка на корпусе. Конструкция шиберно-ножевой задвижки или затвора гильотинного типа Valstok-Вэлсток позволяет удерживать до 30% от указанного давления, в обратном направлении потока т.е. в противоположном направлении стрелки на корпусе задвижки благодаря опорными направляющими ножа.

Стандартные фланцевые соединения: DIN PN10 и ANSI B16.5 (класс 150).

Прочие фланцевые соединения: DIN PN 6, DIN PN 16, DIN PN25, BS D и E, ANSI 150.

Гарантия качества: Все шиберно-ножевые задвижки или затворы гильотинного типа проходят испытания гидравлическим методом при помощи воды на заводе изготовителе Valstok-Вэлсток. По запросу вы можете получить сертификаты используемых материалов и сертификатов проведенных испытаний. Корпус проходит испытание с коэффициентом = 1,5 к указанному рабочему давлению. Седловое и сальниковое уплотнения проходят испытания с коэффициентом = 1,1 к указанному на задвижке рабочему давлению.

СПИСОК СТАНДАРТНЫХ КОМПОНЕНТОВ		
КОМПОНЕНТ	ИСПОЛНЕНИЕ ИЗ ЧУГУНА	ИСПОЛНЕНИЕ ИЗ НЕРЖАВЕЮЩЕЙ СТАЛИ
1 - Корпус	GJL-250	CF8M
2 - Нож	AISI304	AISI316
3 - Направляющая ножа		RCH1000
4 - Крышка сальника	GJS-500	CF8M
5 - Набивка сальника		SINT + PTFE
6 - Прокладка		EPDM
7 - Опорные пластины		S275JR
8 - Кольцо		AISI316
9 - Уплотнение		EPDM
10 - Шток		AISI303
11 - Траверса		GJS-500
12 - Гайка штока		BRONZE
13 - Контргайка		ST44.2 + ZINC
14 - Маховик		CARB. STEEL
15 - Гайка		ZINC 5.8
16 - Колпак		S275JR
17 - Верхняя заглушка		PLASTIC



VA Описание элементов конструкции

Шиберно-ножевая задвижка или затвор гильотинного типа Valstok-Вэлсток применяется для перекрытия потока рабочей среды в одном направлении, так же такую шиберно-ножевую задвижку называют шибер одностороннего действия, для таких задвижек, существует риск деформации ножа по причине возникшего обратного давления. Шиберно-ножевая задвижка Valstok-Вэлсток имеет направляющие и уплотняющие клинья для ножа внутри корпуса, которые помогают удерживать обратное давление до 30% от указанного рабочего давления, не деформируя нож.

Защитный колпак штока устанавливается не зависимо от маховика, и его замена может производиться без его демонтажа, это позволяет легко проводить техническое обслуживание штока.

Штоки у шиберной ножевой задвижки и щитовых затворов Valstok-Вэлсток изготовлены из нержавеющей стали AISI 303, которая имеет преимущества по отношению к другим сплавам. Шток из AISI420 - применяется по индивидуальному заказу. Многие производители применяют сталь с содержанием хрома до 13% это может привести к ускоренной коррозии и выхода из строя оборудования.

Маховик шиберно-ножевой задвижки Valstok-Вэлсток изготовлен из углеродистой стали. Бронзовая гайка штока защищена от прямого воздействия внешней среды, так как она находится в заполненном смазкой, закрытом корпусе traversы ручного управления. Бронзовая гайка дает возможность открытия/закрытия задвижки при помощи гаечного ключа без использования маховика (другие производители такой возможности в своей конструкции не предоставляют).

Крышки пневматического привода, находящиеся снизу и сверху цилиндра изготовлены из чугуна с добавлением шаровидного графита GJS-400, это увеличивает ударопрочность и является весомым фактом для пневматических приводов такого типа.

Цилиндр и поршень пневмопривода имеет стандартные прокладки и уплотнения, которые можно приобрести самостоятельно и для этого нет необходимости каждый раз обращаться в Valstok-Вэлсток.

Корпус

Однонаправленный шиберно-ножевой затвор или затвор гильотинного типа, для монтажа между фланцев имеет цельный литой корпус с опорными направляющими для ножа и уплотняющими клиньями, необходимыми для обеспечения 100% герметичности при полном закрытии задвижки и при рабочем давлении, на которое рассчитана задвижка. Для больших диаметров, превышающих DN1200, снаружи корпуса привариваются дополнительные ребра жесткости для распределения рабочего давления.

Благодаря конструкции задвижки, обеспечивается полный проход при невысоких перепадах давления и высокий расход транспортируемой среды, так же конструкция корпуса задвижки препятствует скоплению твердых частиц в области седлового уплотнения и обеспечивает скольжение ножа для открытия-закрытия задвижки без дополнительных усилий. Для производства шиберно-ножевых задвижек Valstok-Вэлсток, используются стандартные материалы: литейный серый чугун GJL-250, высокопрочный чугун с шаровидным графитом GJS-500 или GJS-400, нержавеющая сталь CF8M или AISI 316, углеродистая сталь A216WCB или S275JR, а также сплавы с нержавеющей сталью (Duplex, AISI316Ti, 254SMO, Uranus B6 и другие), производство из которых осуществляется по индивидуальному заказу. Шиберно-ножевые задвижки Valstok-Вэлсток защищены от коррозии покрытием эпоксидной краски толщиной 80 мкм. По индивидуальному заказу толщину слоя можно увеличить до 250 мкм и более. По индивидуальному заказу цвет и толщина слоя могут быть любыми.

Нож

Для изготовления ножа для шиберно-ножевых задвижек Valstok-Вэлсток, используются стандартные материалы: нержавеющая сталь AISI304 - применяется для задвижки с корпусом из литого чугуна, нержавеющая сталь AISI316 - применяется для задвижки с корпусом из нержавеющей стали CF8M. Если Вам необходимы иные сочетания корпуса и ножа или другие материалы, то они могут поставляться по индивидуальному заказу.

Нож полируется с двух сторон для обеспечения беспрепятственного скольжения в местах контакта с уплотнительным материалом седла, предотвращая защемление или повреждение уплотнения. Кромка ножа обработана под закругленную форму, которая помогает исключить повреждения материала набивки сальника. По индивидуальному заказу могут поставляться ножи с разной степенью полировки и антиабразивной обработки.

Седло (герметичное)

Компания Valstok-Вэлсток предлагает шесть вариантов исполнения уплотнений седла задвижки, используемых в различных условиях эксплуатации:

Седло 1: Уплотнение «металл/металл». Такой тип седлового уплотнения является герметичным на 98,5% и при рабочей перекрываемой среде такой как вода, утечка составляет 1,5% от расхода, т.е. герметичность составляет 98,5%.

Седло 2: Уплотнение «металл/ эластомер (стандартно рассматривается EPDM)». Такой тип уплотнения является 100% герметичным, седловое уплотнение зафиксировано внутри корпуса с помощью металлического кольца изготовленного из нержавеющей стали AISI316, которое защищает уплотнение от износа и очищает нож от крупных налипающих твердых частиц.



Седло 3: Уплотнение «металл/эластомер со скребком ножа». Такой тип уплотнения является 100% герметичным, седловое уплотнение зафиксировано внутри корпуса с помощью металлического скребка который выполняет одновременно функции защиты седлового уплотнения задвижки от износа и очистка ножа если рабочая среда содержит твердые частицы и отложения которые налипают на нож.

Седла 4, 5 и 6: являются Аналогичными седлам 1,2 и 3, но содержат дефлектор. Дефлектор применяют, когда необходимо направить поток рабочей среды в центр задвижки для защиты от износа уплотнения и корпуса.

Примечание: Компания Valstok-Вэлсток предлагает три варианта материалов для изготовления скребка и дефлектора: сталь CA-15, сталь CF8M и N1HARD (износостойкий мартенситный чугун).

Материалы герметичного соединения

Компания Valstok-Вэлсток предлагает следующие материалы изготовления Седловых уплотнений.

EPDM. Уплотнение EPDM применяется практически на всех сериях задвижек как основное, обеспечивает 100% герметичность, применяется для различных жидкостей, используется для воды и водных растворов. Рабочая температура 90 °С при постоянном температурном режиме и при кратковременном температурном режиме не выше 120 °С. Может также использоваться для абразивных сред с применением дефлектора.

NITRIL. Уплотнение NITRIL применяется практически на всех сериях задвижек по запросу, обеспечивает 100% герметичность, применяется для различных жидкостей, используется для воды и водных растворов, содержащих жиры и масла. Рабочая температура 90 °С при постоянном температурном режиме и при кратковременном температурном режиме не выше 120 °С. Может также использоваться для абразивных сред с применением дефлектора.

VITON. Уплотнение VITON применяется практически на всех сериях задвижек по запросу, обеспечивает 100% герметичность, применяется для коррозионно-активных жидкостей. Рабочая температура 190 °С при постоянном температурном режиме и при кратковременном температурном режиме не выше 210 °С.

SILICON. Уплотнение SILICON применяется в основном в пищевой и фармацевтической промышленности. Рабочая температура 190 °С при постоянном температурном режиме и при кратковременном температурном режиме не выше 200 °С.

PTFE. Уплотнение PTFE применяется практически на всех сериях задвижек по запросу, не обеспечивает 99,5% герметичность, применяется для коррозионно-активных жидкостей с РН от 2 до 12. Обеспечивает герметичность 99,5%. Расчетная утечка: 0,5 % расхода.

Примечание: Если Вам необходимо седловое уплотнение, не указанное в данном каталоге, то Вам необходимо обратиться в компанию Valstok-Вэлсток с запросом необходимого материала.

Набивка сальника

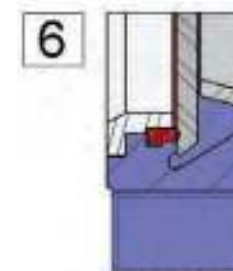
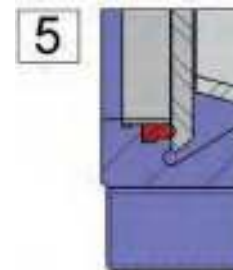
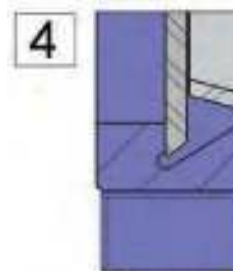
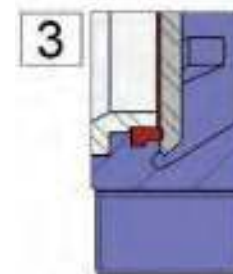
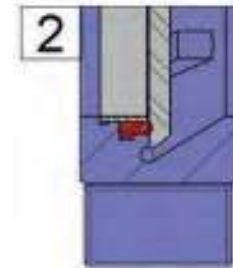
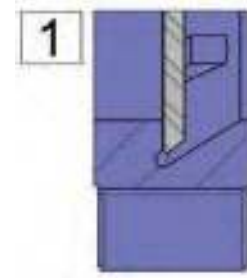
Набивка сальника у шиберно-ножевых задвижек Valstok-Вэлсток состоит из трех слоев, двух SYNT PTFE синтетически плетеного волокна PTFE (тефлон) и уплотнительным слоем из EPDM в середине.

Набивка установлена в сальниковой коробке и обеспечивает герметичность между корпусом и ножом, предотвращая утечки рабочей среды в окружающую среду. Сальниковая коробка находится в веру задвижки и набивка может заменяться без демонтажа задвижки с трубопровода. В зависимости от типа рабочей среды предлагаются различные типы набивок:

- **GREASED COTTON** - набивка общего назначения, применяется для жидких сред: состоит из х/б волокон, промасленных изнутри и снаружи.
- **DRY COTTON** - набивка общего назначения, применяется для твердых и сыпучих сред: состоит из х/б волокон.
- **COTTON + PTFE** - набивка общего назначения, применяется для жидких сред : состоит из плетеных х/б волокон, пропитанных изнутри и снаружи тефлоном (PTFE).
- **SYNTHETIC + PTFE** - состоит из плетеных синтетических волокон, пропитанных методом вакуумной дисперсии, изнутри и снаружи, тефлоном. набивка общего назначения, применяется для жидких сред. Подходит практически для любых жидкостей, в том числе концентрированные масла и окислители. Также подходит для агрессивных жидкостей с содержанием твердых частиц.
- **GRAPHITE** - набивка состоит из плетеных, диагональным переплетением, графитовых волокон высокой частоты пропитанных графитовой смазкой, которая снижает пористость и повышает эффективность. Может применяться для широкого диапазона сред, графит устойчив к воздействию пара, воды, масел, растворителей, щелочей и большинства кислот.
- **CERAMIC FIBRE** - набивка состоит из керамических плетеных волокон. Применяется для высокотемпературных сред воздуха или газов при низких рабочих давлениях.

Шток

Компания Valstok-Вэлсток предлагает шиберно-ножевые задвижки с выдвигным и с не выдвигным штоком. Конструкция с выдвигным штоком комплектуется колпаком защищающим его от пыли и грязи. Шток для шиберно-ножевых задвижек изготавливается из нержавеющей стали AISI 303, что гарантирует высокую прочность и стойкость к коррозии



VA
Сальник

Крышка сальниковой коробки у шибберно-ножевых задвижек Valstok-Вэлсток изготавливается из чугуна с шаровидным графитом (GJS-500) для задвижек из чугуна и из нержавеющей стали CF8M для задвижек из нержавеющей стали.

Приводы

Компания Valstok-Вэлсток предлагает различные системы управления к шибберно-ножевым задвижкам, которые отличаются полной взаимозаменяемостью и их можно заменять самостоятельно не используя каких-либо специальных устройств.

Ручные:

Маховик с выдвигаемым штоком
 Маховик с невыдвигаемым штоком
 Маховик с цепью
 Рычаг
 Редуктор
 Другие (квадратная гайка и т.д.)

Автоматические:

Электрический привод
 Пневмоцилиндр
 Гидроцилиндр

Примечание: конструкция задвижек Valstok-Вэлсток характеризуется полной взаимозаменяемостью приводов.



Маховик с выдвигаемым штоком



Маховик с невыдвигаемым штоком



С пневмоцилиндром



С электрическим приводом



С редуктором

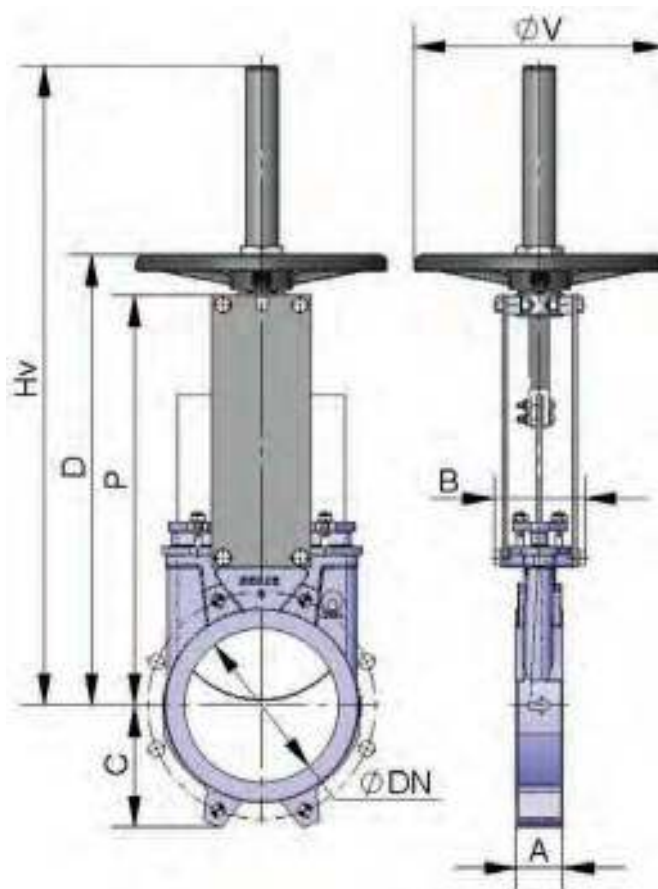
Маховик с выдвигным штоком

Опции:

- см. лист аксессуары

Части привода:

- маховик
- шток
- направляющие гильзы траверсы
- бронзовая гайка



DN	ΔP, кг/см ²	СИЛА, Н	МОМЕНТ, Н*м	A	B	C	P	Hv	D	ØV	Вес, кг
50	10	829	2	40	92	63	241	409	280	225	7
65	10	1399	3	40	92	70	268	436	307	225	8
80	10	2119	5	50	92	92	294	469	333	225	9
100	10	3310	8	50	92	105	334	502	373	225	11
125	10	5171	12	50	102	120	367	585	406	225	13
150	10	7448	17	60	102	130	419	644	458	225	17
200	10	10612	30	60	119	160	525	815	578	325	28
250	10	12456	36	70	119	198	626	1016	679	325	40
300	6	17962	51	70	119	234	726	1116	779	380	56
350	6	20406	79	96	290	256	797	1336	906	450	94
400	6	26707	104	100	290	292	903	1442	1012	450	116
450	5	20376	79	106	290	308	989	1628	1098	450	162
500	4	25230	98	110	290	340	1101	1738	1210	450	191
600	4	36506	142	110	290	400	1307	2046	1416	450	264
700	2	33288	182	110	320	453	1506	--	--	--	441
800	2	43788	239	110	320	503	1720	--	--	--	568
900	2	56064	307	110	320	583	1953	--	--	--	736
1000	2	69269	379	110	320	613	2137	--	--	--	921
1200	2	100819	654	150	340	728	2616	--	--	--	1350

Диаметры, превышающие указанные в таблице, поставляются по заказу.

VA Маховик с невыемным штоком

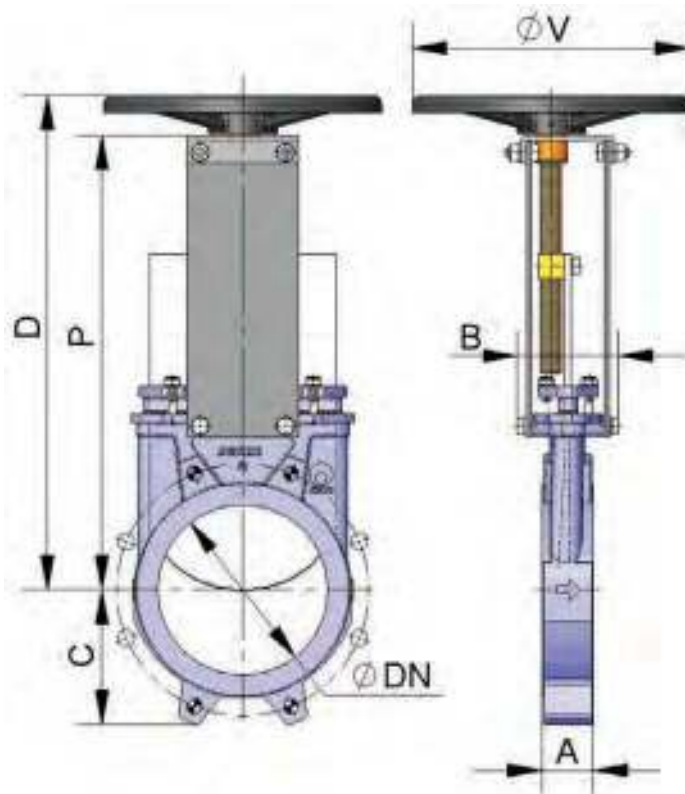
Применяется при наличии пространственных ограничений.

Опции:

- см. лист аксессуаров

Части привода:

- маховик
- шток
- направляющие гильзы для траверсы
- бронзовая гайка



DN	ΔP , кг/см ²	СИЛА, Н	МОМЕНТ, Н*м	A	B	C	P	D	ØV	Вес, кг
50	10	829	2	40	101	63	241	280	225	7
65	10	1399	3	40	101	70	268	308	225	8
80	10	2119	5	50	101	92	294	333	225	9
100	10	3310	8	50	101	105	334	373	225	11
125	10	5171	12	50	111	120	367	407	225	13
150	10	7448	17	60	111	130	419	458	225	17
200	10	10612	30	60	128	160	525	578	325	29
250	10	12456	36	70	128	198	626	679	325	40
300	6	17962	51	70	128	234	726	779	380	53
350	6	20406	79	96	305	256	797	906	450	93
400	6	26707	104	100	305	292	903	1012	450	126
450	5	20376	79	106	305	308	989	1098	450	160
500	4	25230	98	110	305	340	1101	1210	450	193
600	4	36506	142	110	305	400	1307	1416	450	264
700	2	33288	182	110	335	453	1506	--	--	435
800	2	43788	239	110	335	503	1720	--	--	580
900	2	56064	307	110	335	583	1953	--	--	740
1000	2	69269	379	110	335	613	2137	--	--	925
1200	2	100819	654	150	355	728	2616	--	--	1350

Диаметры, превышающие указанные в таблице, поставляются по заказу.

Маховик-цепь

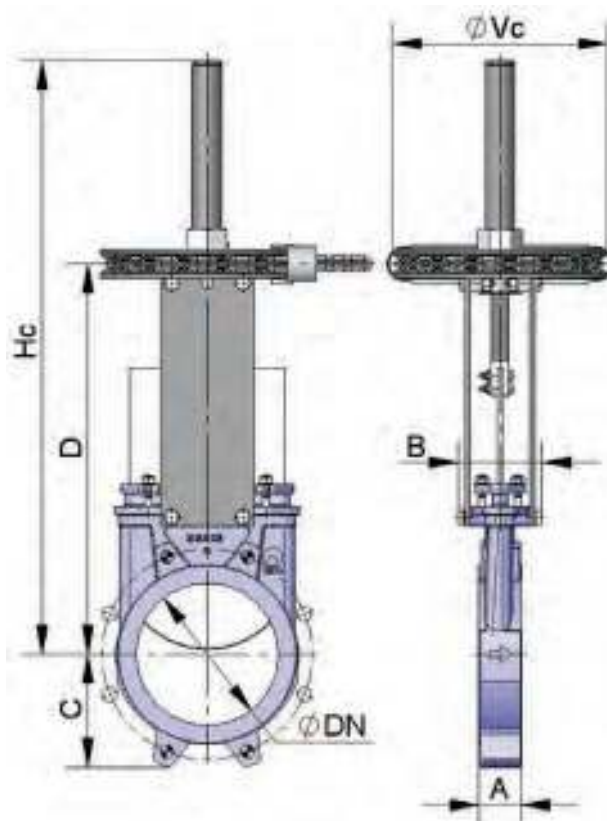
Используется для шибберно-ножевых задвижек, расположенных в труднодоступных возвышенных участках, маховик располагается вертикально.

Опции:

- см. лист аксессуаров

Компоненты привода:

- маховик
- шток
- бронзовая гайка
- колпак
- цепь



DN	$\Delta P, \text{ кг/см}^2$	СИЛА, Н	МОМЕНТ, Н*м	A	B	C	D	Hc	$\varnothing Vc$	Вес, кг
50	10	829	2	40	92	63	264	409	225	7
65	10	1399	3	40	92	70	291	436	225	8
80	10	2119	5	50	92	92	317	469	225	9
100	10	3310	8	50	92	105	357	502	225	11
125	10	5171	12	50	102	120	390	585	225	13
150	10	7448	17	60	102	130	442	644	225	17
200	10	10612	30	60	119	160	551	815	300	29
250	10	12456	36	70	119	198	652	1016	300	40
300	6	17962	51	70	119	234	752	1116	300	53
350	6	20406	79	96	290	256	879	1336	402	93
400	6	26707	104	100	290	292	985	1442	402	126
450	5	20376	79	106	290	308	1071	1628	402	160
500	4	25230	98	110	290	340	1183	1738	402	193
600	4	36506	142	110	290	400	1389	2046	402	264
700	2	33288	182*	110	320	453	1506	2406	402*	435
800	2	43788	239*	110	320	503	1720	2790	402*	580
900	2	56064	307*	110	320	583	1953	3130	402*	740
1000	2	69269	379*	110	320	613	2137	3440	402*	925
1200	2	100819	654*	150	340	728	2616	4050	402*	1350

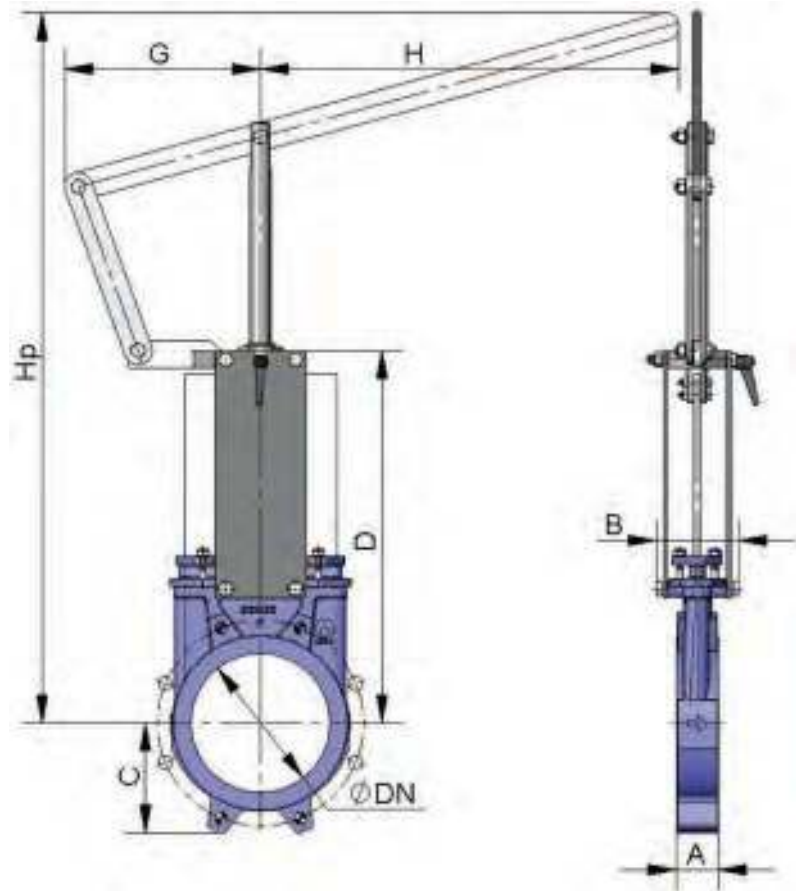
Диаметры, превышающие указанные в таблице, поставляются по заказу.

VA Рычаг

Привод быстрого управления.

Части привода:

- рычаг
- стержень
- направляющая гильза
- внешние блокираторы для фиксации



DN	ΔP, кг/см ²	СИЛА, Н	A	B	C	D	G	H	H _p	Вес, кг
50	10	829	40	92	63	264	155	325	504	8
65	10	1399	40	92	70	291	155	325	526	9
80	10	2119	50	92	92	317	155	325	549	10
100	10	3310	50	92	105	357	155	325	605	11
125	10	5171	50	102	120	390	155	425	902	14
150	10	7448	60	102	130	442	155	425	956	16
200	10	10612	60	119	160	551	290	620	1027	32
250	10	12456	70	119	198	652	290	620	1416	54
300	6	17962	70	119	234	752	290	620	1525	57

Диаметры, превышающие указанные в таблице, поставляются по заказу

Редуктор

VA

Рекомендуется для диаметров свыше DN350 и рабочих давлений свыше 3,5 кг/м².

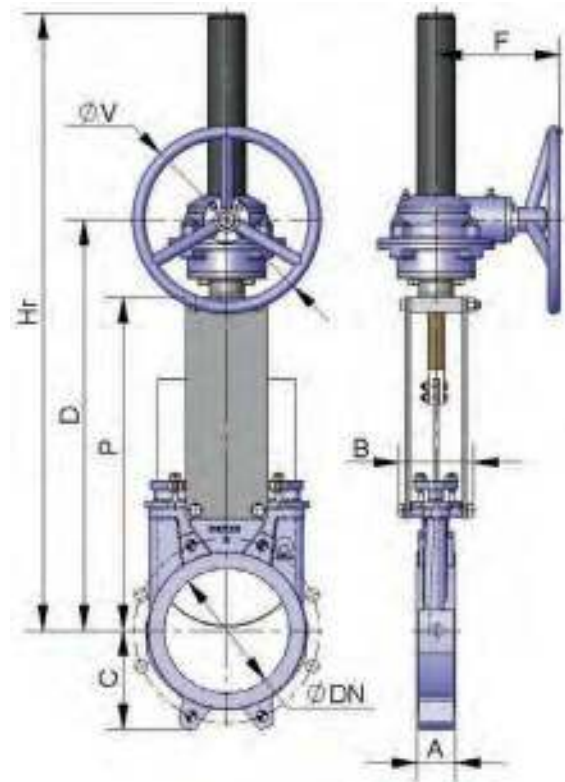
Опции:

- см. лист аксессуаров

Части привода:

- маховик
- шток
- конический редуктор
- траверса

Стандартное передаточное отношение: 4 к 1.

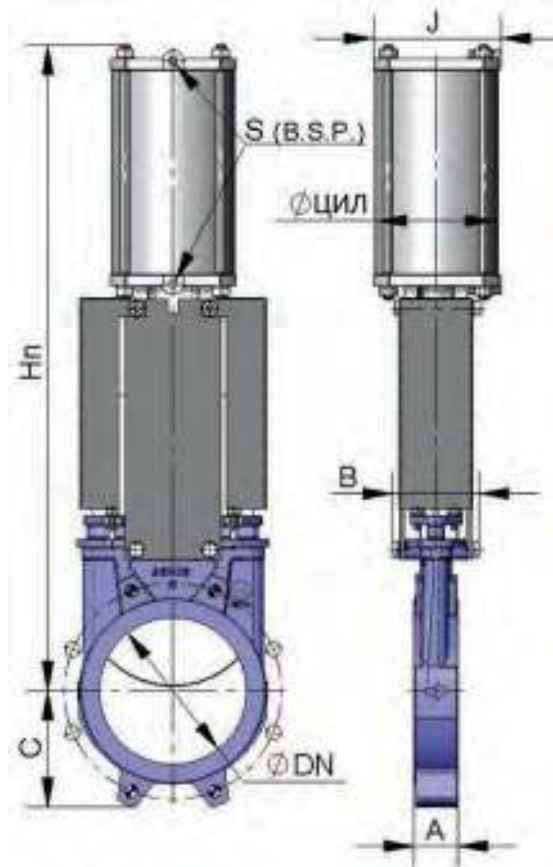


DN	ΔP, кг/см ²	СИЛА, Н	МОМЕНТ, Н*м	A	B	C	P	D	F	ØV	Hг	Вес, кг
50	10	829	2	40	92	63	241	366	198	300	540	17
65	10	1399	3	40	92	70	268	392	198	300	566	18
80	10	2119	5	50	92	92	294	418	198	300	592	19
100	10	3310	8	50	92	105	334	458	198	300	632	20
125	10	5171	12	50	102	120	367	491	198	300	665	24
150	10	7448	17	60	102	130	419	543	198	300	717	26
200	10	10612	30	60	119	160	525	648	198	300	942	50
250	10	12456	36	70	119	198	626	749	198	300	1043	63
300	6	17962	51	70	119	234	726	850	198	300	1194	77
350	6	20406	79	96	290	256	797	891	218	450	1335	106
400	6	26707	104	100	290	292	903	997	218	450	1441	134
450	5	20376	79	106	290	308	989	1083	218	450	1677	173
500	4	25230	98	110	290	340	1101	1195	218	450	1789	216
600	4	36506	142	110	290	400	1307	1401	218	450	2045	284
700	2	33288	182	110	320	453	1506	1612	260	450	2401	430
800	2	43788	239	110	320	503	1720	1825	288	650	2715	615
900	2	56064	307	110	320	583	1953	2055	288	650	3043	768
1000	2	69269	379	110	320	613	2137	2246	288	650	3351	972
1100	2	83794	544	150	340	670	2375	2515	352	850	3675	1142
1200	2	100819	654	150	340	728	2616	2760	352	850	4042	1298
1300	2	118409	768	150	390	787	2882	3022	352	850	4382	1400
1400	2	137297	891	150	390	837	3250	3388	352	850	4852	—
1500	2	159330	1034	170	426	890	3517	3661	352	850	5217	—
1600	2	181408	1362	170	426	957	3775	4052	382	650	5575	—
1700	2	204754	1537	190	440	1010	4008	4298	412	850	5908	—
1800	2	232230	1952	190	440	1057	4242	4528	412	850	6242	—
1900	2	258699	2175	210	480	1110	4390	4668	432	1000	6490	—
2000	2	286596	2409	210	480	1162	4540	4830	432	1000	6740	—

Диаметры, превышающие указанные в таблице, поставляются по заказу

VA Пневматический цилиндр двойного действия (давление воздуха: 6-10 кг/см²)

Компания Valstok-Вэлсток предлагает пневматические приводы двойного и одностороннего действия с давлением срабатывания 6 - 10 кг/см². 10 кг/см² - это максимально допустимое рабочее давление воздуха в пневмосистеме. Если Вам необходимо меньшее давление срабатывания чем 6 кг/см², то Вам необходимо обратиться за консультацией в Valstok-Вэлсток. Для шиберно-ножевых задвижек Valstok-Вэлсток диаметром DN50 - DN200 корпус цилиндра и крышки производятся из алюминия, шток поршня цилиндра и сам поршень, производится из нержавеющей стали AISI304, уплотнения поршня пневматического привода производятся из НИТРИЛА. Крышки цилиндра для шиберно-ножевых задвижек Valstok-Вэлсток диаметром DN200 и более, изготавливаются из высокопрочного чугуна с шаровидным графитом или углеродистой стали. По индивидуальному заказу привод можно изготовить целиком из нержавеющей стали. Либо заказать пневмопривод производства компании FESTO.



DN	ДР, кг/см ²	СИЛА, Н	A	B	C	Ø ЦИЛ.	Ø ШТОКА	J	S (BSP)	Hп	Вес, кг
50	10	829	40	92	63	80	20	96	1/4"	415	7
65	10	1399	40	92	70	80	20	96	1/4"	455	8
80	10	2119	50	92	92	80	20	96	1/4"	498	9
100	10	3310	50	92	105	100	20	115	1/4"	565	12
125	10	5171	50	102	120	125	25	138	1/4"	636	18
150	10	7448	60	102	130	125	25	138	1/4"	717	22
200	10	10612	60	119	160	160	30	175	1/4"	874	37
250	10	12456	70	119	198	200	30	218	3/8"	1036	58
300	6	17962	70	119	234	200	30	218	3/8"	1182	72
350	6	20406	96	290	256	250	40	270	3/8"	1380	130
400	6	26707	100	290	292	250	40	270	3/8"	1530	155
450	5	20376	106	290	308	300	45	382	1/2"	1677	225
500	4	25230	110	290	340	300	45	382	1/2"	1839	257
600	4	36506	110	290	400	300	45	382	1/2"	2146	340
700	2	33288	110	320	453	350	45	426	1/2"	2481	556
800	2	43788	110	320	503	350	45	426	1/2"	2798	679
900	2	56064	110	320	583	400	50	508	1/2"	3167	840
1000	*	*	110	320	613	400	50	508	1/2"	3451	1053
1100	*	*	150	340	670	400	50	508	1/2"	3792	1210
1200	*	*	150	340	728	400	50	508	1/2"	4135	1366

Диаметры, превышающие указанные в таблице, поставляются по заказу.

Пневматический цилиндр одностороннего действия (давление воздуха: 6-10 кг/см²)

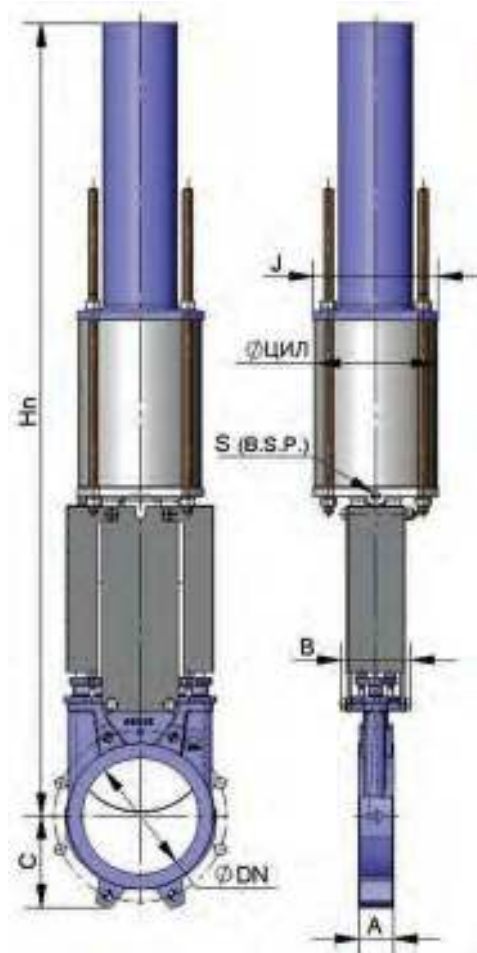
Компания Valstok-Вэлсток предлагает пневматические приводы двойного и одностороннего действия с давлением срабатывания 6 - 10 кг/см². 10 кг/см² - это максимально допустимое рабочее давление воздуха в пневмосистеме. Если Вам необходимо меньшее давление срабатывания чем 6 кг/см², то Вам необходимо обратиться за консультацией в Valstok-Вэлсток.

Для шиберно-ножевых задвижек Valstok-Вэлсток диаметром DN50 - DN200 корпус цилиндра и крышки производятся из алюминия, шток поршня цилиндра и сам поршень, производится из нержавеющей стали AISI304, уплотнения поршня пневматического привода производятся из НИТРИЛА.

Крышки цилиндра для шиберно-ножевых задвижек Valstok-Вэлсток диаметром DN200 и более, изготавливаются из высокопрочного чугуна с шаровидным графитом или углеродистой стали.

По индивидуальному заказу привод можно изготовить целиком из нержавеющей стали.

Либо заказать пневмопривод производства компании FESTO.



DN	ДР, кг/см ²	СИЛА, Н	A	B	C	Ф ЦИЛ.	Ф ШТОКА	J	S (B.S.P.)	Hn	Вес, кг
50	10	829	40	91	61	125	25	135	1/4"	781	19
65	10	1399	40	91	68	125	25	135	1/4"	806	22
80	10	2119	50	91	91	125	25	135	1/4"	833	23
100	10	3310	50	91	104	125	25	135	1/4"	873	24
125	10	5171	50	101	118	160	30	170	1/4"	909	35
150	10	7448	60	101	130	160	30	170	1/4"	960	36
200	10	10612	60	118	159	200	30	215	3/8"	1355	66
250	10	12456	70	118	196	250	40	270	3/8"	1844	130
300	6	17962	70	118	230	250	40	270	3/8"	2005	143

Диаметры, превышающие указанные в таблице, поставляются по запросу.

VA Электропривод

Это автоматический привод, состоящий из частей:

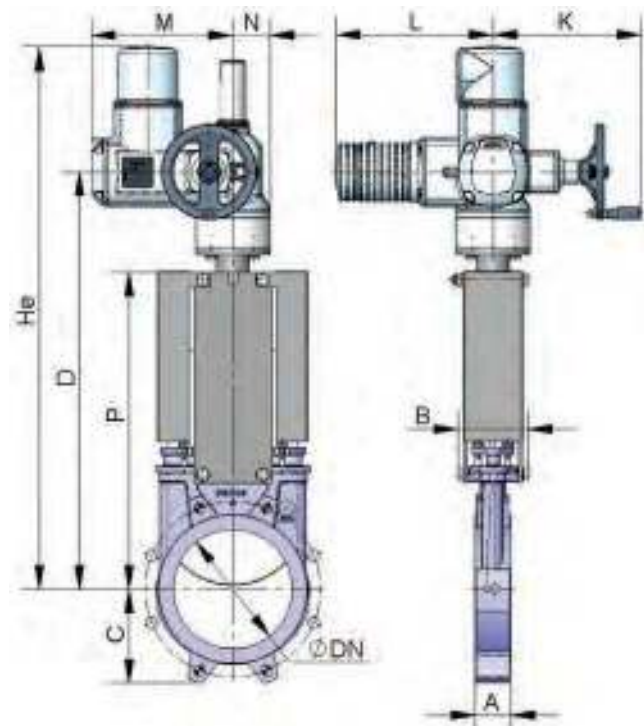
- электродвигатель
- шток
- траверса

Компоненты электродвигателя:

- Ручной аварийный маховик
- Концевые выключатели
- Ограничители крутящего момента

Опции:

- см. лист аксессуары



DN	ΔP, кг/см ²	СИЛА, Н	МОМЕНТ, Н*м	A	B	C	D	K	L	M	N	P	He	Вес, кг
50	10	829	2	40	92	63	400	249	265	238	62	241	595	24
65	10	1399	3	40	92	70	426	249	265	238	62	268	622	25
80	10	2119	5	50	92	92	452	249	265	238	62	294	647	26
100	10	3310	8	50	92	105	492	249	265	238	62	334	687	27
125	10	5171	12	50	102	120	525	249	265	238	62	367	720	30
150	10	7448	17	60	102	130	577	249	265	238	62	419	772	32
200	10	10612	30	60	119	160	685	249	265	238	62	525	990	42
250	10	12456	36	70	119	198	785	249	265	238	62	626	1090	55
300	6	17962	51	70	119	234	885	249	265	238	62	726	1190	72
350	6	20406	79	96	290	256	940	254	283	248	65	797	1305	99
400	6	26707	104	100	290	292	1045	254	283	248	65	903	1460	136
450	5	20376	79	106	290	308	1175	336	389	286	91	989	1755	166
500	4	25230	98	110	290	340	1290	336	389	286	91	1101	1870	245
600	4	36506	142	110	290	400	1495	336	389	286	91	1307	2045	362
700	2	33288	182	110	320	453	1661	336	389	286	91	1506	2401	432
800	2	43788	239	110	320	503	1875	339	389	286	91	1720	2715	630
900	2	56064	307	110	320	583	2108	339	389	286	91	1953	3043	764
1000	2	69269	379	110	320	613	2292	339	389	286	91	2137	3351	998
1100	2	83794	544	150	340	670	2530	339	389	286	91	2375	3675	1194
1200	2	100819	654	150	340	728	2760	336	389	528	125	2616	4042	1350
1300	2	118409	768	150	390	787	3022	336	389	528	125	2882	4382	1452
1400	2	137297	891	150	390	837	3388	339	389	528	125	3250	4852	—
1500	2	159330	1034	170	426	890	3661	339	389	528	125	3517	5217	—
1600	2	181408	1362	170	426	957	4052	339	389	570	170	3775	5575	—
1700	2	204754	1537	190	440	1010	4298	339	389	570	170	4008	5908	—
1800	2	232230	1952	190	440	1057	4528	336	389	646	170	4242	6242	—
1900	2	258699	2175	210	480	1110	4668	336	389	646	170	4390	6490	—
2000	2	286596	2409	210	480	1162	4830	339	389	646	170	4540	6740	—

Диаметры, превышающие указанные в таблице, поставляются по запросу

Гидравлический привод (давление масла: 135 кг/см²)

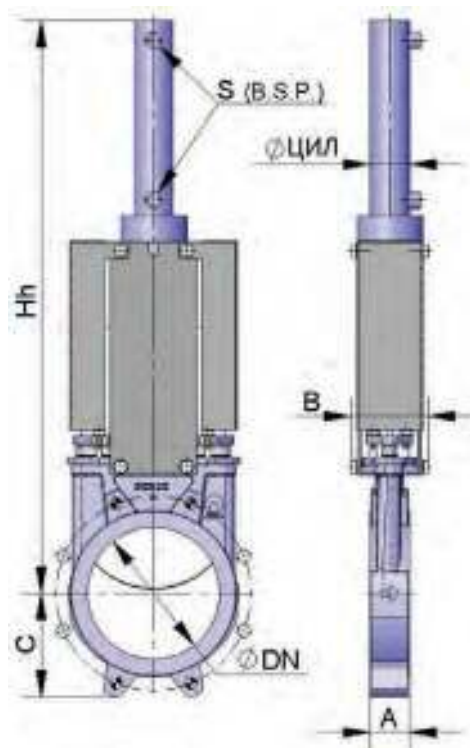
VA

Части гидравлического привода:

- гидроцилиндр
- шток
- траверса

Опции:

- см. лист аксессуары



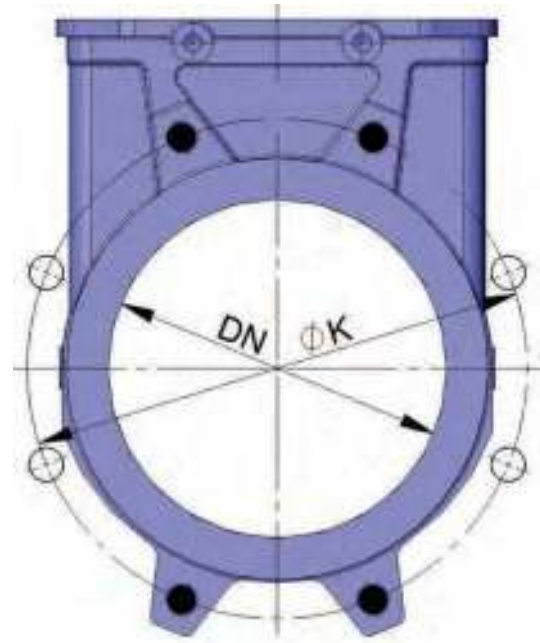
DN	ΔP, кг/см ²	СИЛА, Н	A	B	C	Hh	Ø ЦИЛ.	S (BSP)	Объем масла, дм ³	Ø ШТОКА	Вес, кг
50	10	829	40	92	63	460	25	3/8"	0.03	18	7
65	10	1399	40	92	70	500	25	3/8"	0.03	18	8
80	10	2119	50	92	92	560	25	3/8"	0.04	18	9
100	10	3310	50	92	105	620	32	3/8"	0.09	22	12
125	10	5171	50	102	120	683	32	3/8"	0.11	22	15
150	10	7448	60	102	130	755	40	3/8"	0.20	28	20
200	10	10612	60	119	160	926	50	3/8"	0.42	28	31
250	10	12456	70	119	198	1077	50	3/8"	0.52	28	44
300	6	17962	70	119	234	1245	50	3/8"	0.62	28	62
350	5	20406	96	290	256	1376	50	3/8"	0.73	28	100
400	5	26707	100	290	292	1535	63	3/8"	1.31	36	138
450	3	20376	106	290	308	1710	63	3/8"	1.47	36	161
500	3	25230	110	290	340	1870	63	3/8"	1.62	36	223
600	3	36506	110	290	400	2175	80	3/8"	3.12	45	325
700	2	33288	110	320	453	2525	80	3/8"	3.62	45	481
800	2	43788	110	320	503	2839	100	1/2"	6.44	56	678
900	2	56064	110	320	583	3172	100	1/2"	7.25	56	861
1000	2	69269	110	320	613	3496	125	1/2"	10.25	70	1103
1100	2	83794	150	340	670	3760	125	1/2"	13.56	70	1266
1200	2	100819	150	340	728	4174	125	1/2"	15.05	70	1430
1300	2	118409	150	390	787	4451	160	1/2"	26.3	70	1647
1400	2	137297	150	390	837	4939	160	1/2"	28.65	70	—
1500	2	159330	170	426	890	5286	160	1/2"	30.7	70	—
1600	2	181408	170	426	957	5658	160	1/2"	32.7	70	—
1700	2	204754	190	440	1010	5991	200	1/2"	53.72	90	—
1800	2	232230	190	440	1057	6325	200	1/2"	57.35	90	—
1900	2	258699	210	480	1110	6578	200	1/2"	60.16	90	—
2000	2	286596	210	480	1162	6828	200	1/2"	63.65	90	—

Диаметры, превышающие указанные в таблице, поставляются по запросу

VA Размеры фланцевых соединений

EN 1092-1 PN10/ EN 1092-2 PN10

DN	ΔP , кг/см ²	*	в	Метрика	Проф.	ФК
50	10	4	-	M 16	8	125
65	10	4	-	M 16	8	145
80	10	4	-	M 16	9	160
100	10	4	4	M 16	9	180
125	10	4	4	M 16	9	210
150	10	4	4	M 20	10	240
200	10	4	4	M 20	10	295
250	10	6	6	M 20	12	350
300	6	6	6	M 20	12	400
350	6	10	6	M 20	21	460
400	6	10	6	M 24	21	515
450	5	14	6	M 24	22	565
500	4	14	6	M 24	22	620
600	4	14	6	M 27	22	725
700	2	16	8	M 27	22	840
800	2	16	8	M 30	22	950
900	2	20	8	M 30	20	1050
1000	2	20	8	M 33	20	1160
1100	2	20	12	M 33	20	1270
1200	2	20	12	M 36	22	1380
1300	2	20	12	M 36	26	1490
1400	2	24	12	M 39	26	1590
1500	2	24	12	M 39	35	1700
1600	2	28	12	M 45	40	1820
1700	2	30	14	M 45	40	1920
1800	2	30	14	M 45	40	2020
1900	2	32	16	M 45	45	2120
2000	2	32	16	M 45	45	2230



- Несквозные резьбовые отверстия
- Сквозные резьбовые отверстия

Другие стандарты присоединения:
DIN PN6, DIN PN16, DIN PN25, BS D и E ANSI B16.5,
класс 150 ANSI 150

